

### Instalacje



SIECI GAZOWE



SIECI WODOCIĄGOWE



SIECI KANALIZACYJNE



SIECI CIEPŁOWNICZE



DROGOWNICTWO

SKŁADY „KROPELEK”

SKŁADY „PECEFAŁ”

SKŁADY „ŻELIWIARZ”

## 5. 548. I. CENNIK PODSTAWOWY DROGOWNICTWO TELEKOMUNIKACJA STUDNIA KABLOWA SK02 KARTA B EDYCJA I 2013. STAN NA DZIEŃ 2013.10.01

#### Wymiary wewnętrzne SKO-2g w mm

Długość (L)	Szerokość (S)	Wysokość (H)
1200	800	900

#### Wymiary zewnętrzne SKO-2g w mm

Długość (L)	Szerokość (S)	Wysokość (H)
1340	940	1040

Ciężar korpusu ok. 620 kg  
Ciężar płyty dennej 165 kg

#### Wymiary wewnętrzne SKO-2p w mm

Długość (L)	Szerokość (S)	Wysokość (H)
1200	800	700

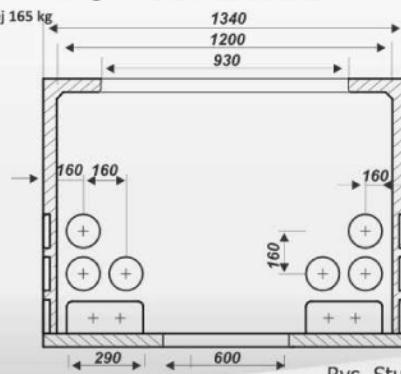
#### Wymiary zewnętrzne SKO-2p w mm

Długość (L)	Szerokość (S)	Wysokość (H)
1340	940	840

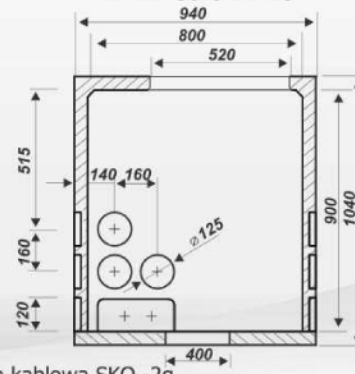
Ciężar korpusu ok. 540 kg

Ciężar płyty dennej 165 kg

Przekrój podłużny



Przekrój poprzeczny



22

Rys. Studnia kablowa SKO -2g

### INFORMACJE TECHNICZNE ORAZ WYCENY INWESTYCYJNE U NASZYCH DORADCÓW

#### USŁUGI



TRANSPORTOWE

TAŚMY I FOLIE  
BUDOWLANE



TAŚMY I FOLIE  
OPAKOWANIOWE



MATERIAŁY IZOLUJĄCE  
I USZCZELNIAJĄCE



SYSTEMY DOCIEPLEŃ  
BUDYNKÓW



BEZPIECZEŃSTWO  
I HIGIENA PRACY



## Chemia

Instalacje:  
kontakt bezpośredni: +48 605 227 040  
magazyn dla dostaw 111I: ul. Kościuszki 227, 40-600 Katowice  
biuro@orangeseven.pl  
magazyn dla dostaw 114I: ul. Handlowa 2, 41-807 Zabrze  
biuro@orangeseven.pl

Chemia:  
kontakt bezpośredni: +48 605 227 040  
magazyn dla dostaw 111C: ul. Śląska 88, 40-742 Katowice  
biuro@orangeseven.pl  
magazyn dla dostaw 114C: ul. Handlowa 2, 41-807 Zabrze  
biuro@orangeseven.pl

Kropelek:  
kontakt bezpośredni: +48 505 657 795  
magazyn dla dostaw 114SIW: ul. Handlowa 2, 41-807 Zabrze  
sklad.kropelek.zabrze@orangeseven.pl

Peccefał:  
kontakt bezpośredni: +48 505 657 795  
magazyn dla dostaw 114SIIK: ul. Handlowa 2, 41-807 Zabrze  
sklad.pecefał.zabrze@orangeseven.pl

Żeliwiarz:  
kontakt bezpośredni: +48 505 657 795  
magazyn dla dostaw 111SID: ul. Cegielnia Murcki 5, 40-749 Katowice  
sklad.zeliwiarz.katowice@orangeseven.pl

Adres do korespondencji i fakturowania: Orange Seven, ul. Opolskiego 1/21, 41-500 Chorzów